

MALU

Precinto semi barrera con y sin filamento



Patentado por Prometal

CARACTERÍSTICAS TÉCNICAS

Material: **PP**

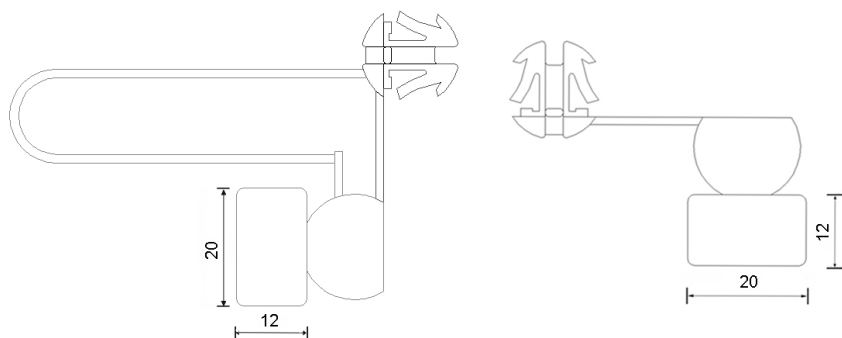
Cierre: **sin inserción metálica**

Resistencia a la tracción: **5 kg.**

Colores disponibles: **rojo, blanco, amarillo**

Otros colores consultar

Alta resistencia a cambios de temperatura



DATOS TÉCNICOS

Área de impresión: **20 x 12 mm.**

Sección del filamento: **1,3 x 1,3 mm.**

Perímetro del cierre: **120 / ∞ mm.**

Longitud total: **n / a**

OPCIONES DE IMPRESIÓN

Numeración correlativa

Logotipo o texto

TIPOS DE IMPRESIÓN

Láser

EMBALAJE MALU con filamento

Cantidad por Caja: 5.000 uds.

Peso Caja: 6.900 Kg.

Tamaño Caja: 35 x 40 x 40 cm.

EMBALAJE MALU sin filamento

Cantidad por Caja: 5.000 uds.

Peso Caja: 5.500 Kg.

Tamaño Caja: 40 x 32 x 27 cm.

APLICACIONES

Precintos contadores, válvulas, motores y cajas

