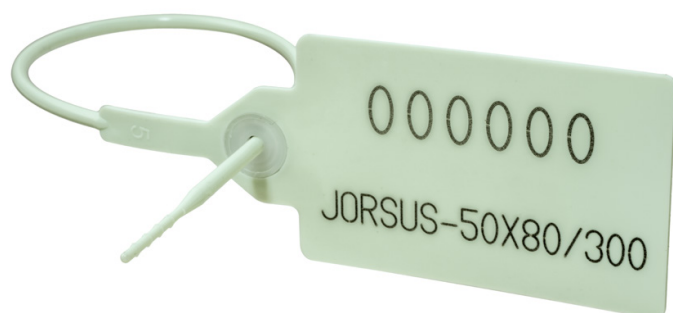


JORSUS-50x80/300

Precinto de seguridad tipo ajustable



CARACTERÍSTICAS TÉCNICAS

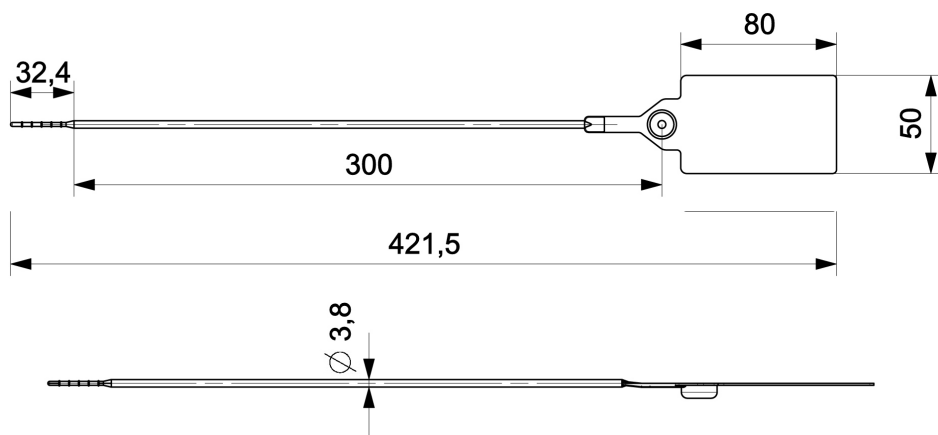
Material: PP

Cierre: Por inserción metálica

Resistencia a la tracción: 27 kg.

Colores disponibles: consultar

Alta resistencia a cambios de temperatura



DATOS TÉCNICOS

Área de impresión: 80 x 50 mm.

Sección del filamento: \varnothing 3,8 mm

Perímetro del cierre: 300 mm.

Longitud total: 421,5 mm.

OPCIONES DE IMPRESIÓN

Numeración correlativa

Logotipo y/o texto

Código de barras

TIPOS DE IMPRESIÓN

Láser

EMBALAJE

En paneles de 5 uds.

Cantidad por Caja: 500 uds.

Peso Caja: 4,60 Kg.

Tamaño Caja: 44 x 26 x 45 cm.

APLICACIONES

Camiones, taxidermia, Big Bags, uso postal, camiones frigoríficos

