

JORSUS-50x80/220

Precinto de seguridad tipo ajustable



CARACTERÍSTICAS TÉCNICAS

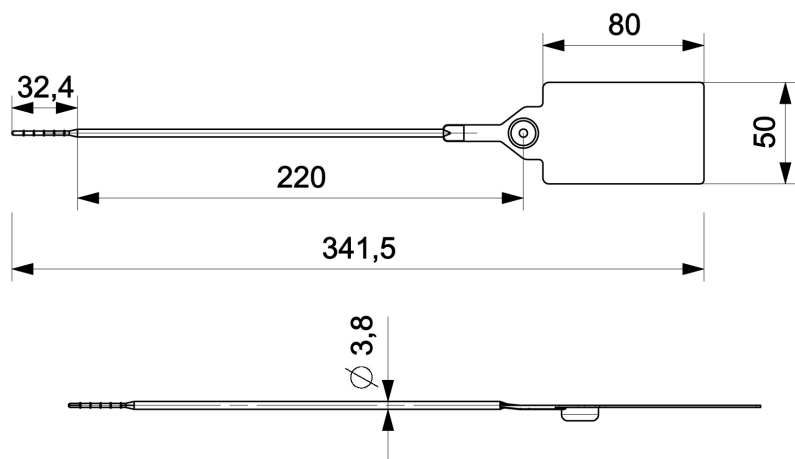
Material: **PP**

Cierre: **Por inserción metálica**

Resistencia a la tracción: **27 kg.**

Colores disponibles: **consultar**

Alta resistencia a cambios de temperatura



DATOS TÉCNICOS

Área de impresión: **80 x 50 mm.**

Sección del filamento: **∅ 3,8 mm**

Perímetro del cierre: **220 mm.**

Longitud total: **341,5 mm.**

OPCIONES DE IMPRESIÓN

Numeración correlativa

Logotipo y/o texto

Código de barras

TIPOS DE IMPRESIÓN

Láser

EMBALAJE

En paneles de 5 uds.

Cantidad por Caja: 500 uds.

Peso Caja: 4,25 Kg.

Tamaño Caja: 36 x 26 x 45 cm.

APLICACIONES

Camiones, taxidermia, Big Bags, uso postal, camiones frigoríficos

